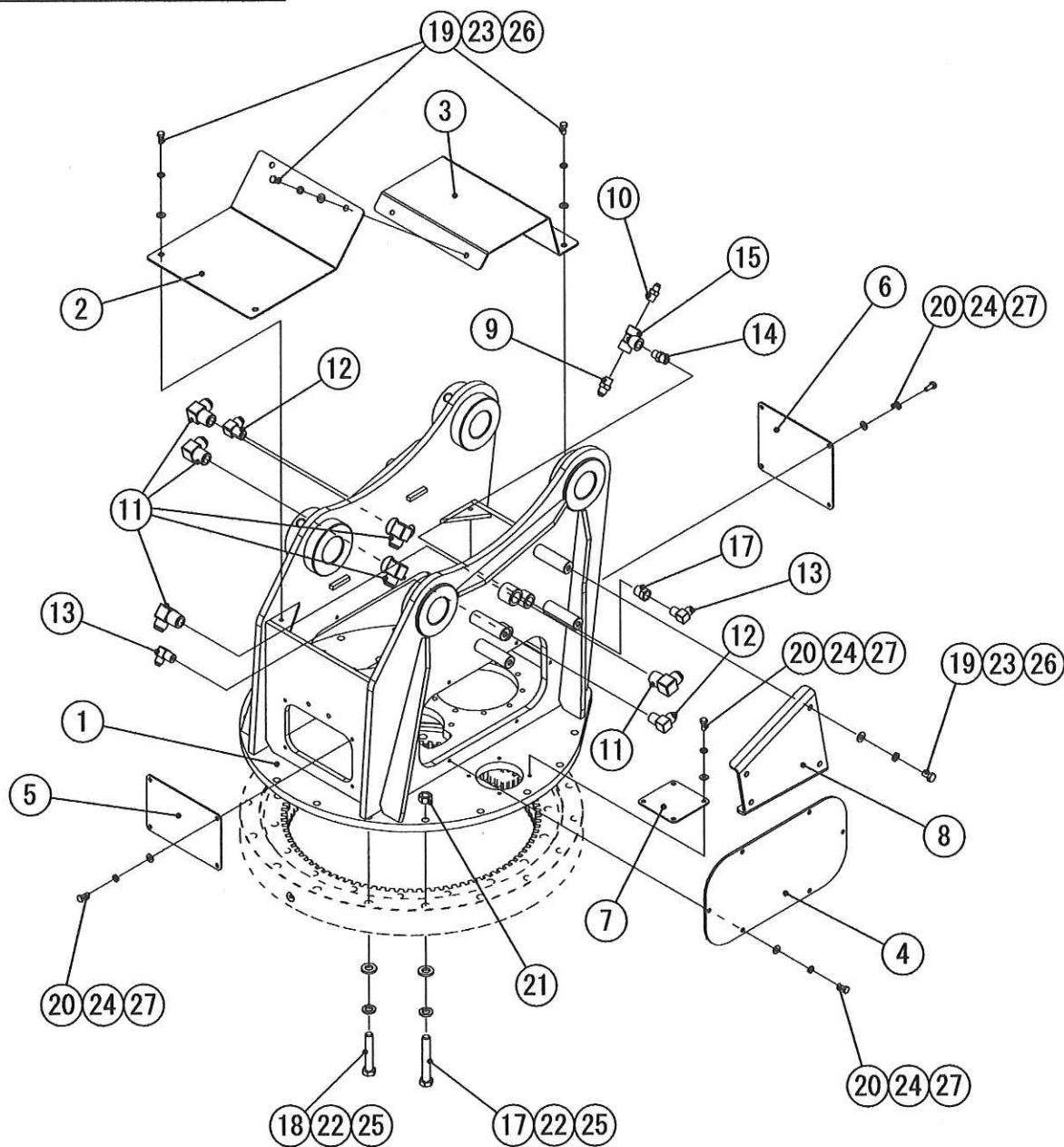


# ターンテーブル関連

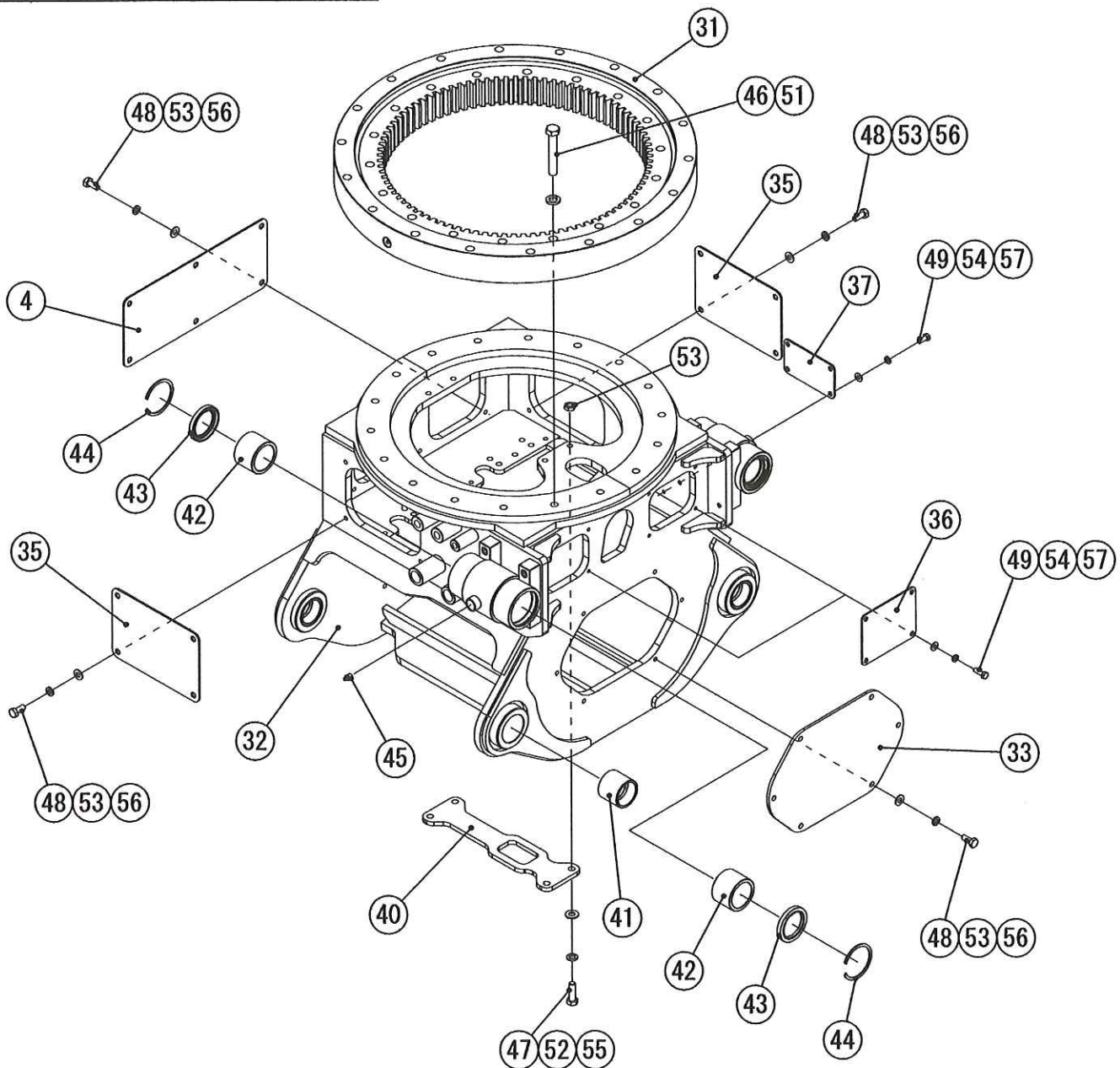


10		ニップル、ストレート		1		TR13A 3/8×1/4
9		ニップル、ストレート		1		1013-3/8
8		ホースガード		2		
7		ターンテーブルカバー		2		
6		内立板カバー-B		1		
5		内立板カバー-A		1		
4		立板カバー		2		
3		上部カバー-B		1		
2		上部カバー-A		1		
1		ターンテーブルハンガー		1		
番号	品番	品名	材質	個数	重量	備考

# ターンテーブル関連

30						
29						
28						
27		平ワッシャー		28		M8
26		平ワッシャー		14		M10
25		ハイテンワッシャー		18		M16
24		SPワッシャー		28		M8
23		SPワッシャー		14		M10
22		SPワッシャー		18		M16
21		六角ナット		12		M16×1.5 2種
20		六角ボルト		28		M8×1.25 L=20
19		六角ボルト		14		M10×1.5 L=20
18		六角ボルト	11T	6		M16×1.5 L=90
17		六角ボルト	11T	12		M16×1.5 L=110
16		ブッシング		1		ST-BU 1/2-3/8
15		チーズ継手		1		ST 3/8
14		継手		1		STN 3/8
13		ニップル、エルボー		2		TR35-1/2×3/8
12		ニップル、エルボー		2		1033-1/2
11		ニップル、エルボー		6		1033-3/4
番号	品番	品名	材質	個数	重量	備考

# クローハンガー関連 1



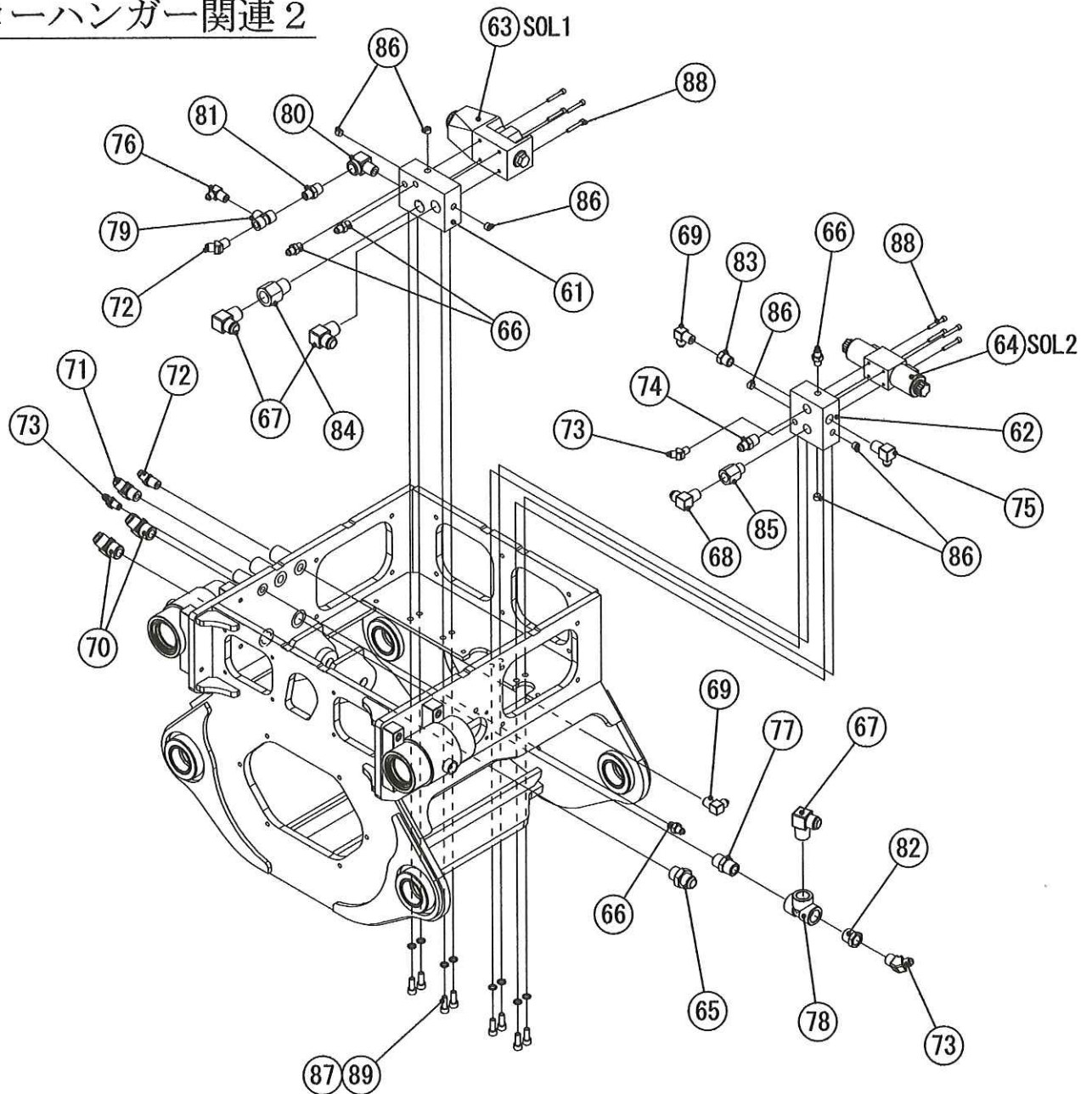
40		スイベルストッパー		1		
39						
38						
37		ハンガーカバーE		1		
36		ハンガーカバーD		2		
35		ハンガーカバーC		2		
34		ハンガーカバーB		1		
33		ハンガーカバー		2		
32		クローハンガー		1		
31		旋回輪		1		KSI-522-05-12
番号	品番	品名	材質	個数	重量	備考



# クローハンガー関連 1

60						
59						
58						
57		平ワッシャー		12		M8
56		平ワッシャー		26		M10
55		平ワッシャー		4		M12
54		SPワッシャー		12		M8
53		SPワッシャー		26		M10
52		SPワッシャー		4		M12
51		SPワッシャー		18		M16
50		六角ナット		4		M12×1.5 3種
49		六角ボルト		12		M8×1.25 L=25
48		六角ボルト		26		M10×1.5 L=25
47		六角ボルト		4		M12×1.5 L=40
46		六角ボルト	11T	18		M16×1.5 L=100
45		グリスニップル		2		PT1/8
44		穴用C輪		4		H75
43		ダストシール		4		NOK AE3045E0
42		スライドロッドブッシュ		4		SPB-557050
41		ハンガーブッシュ		4		SPB-506050
番号	品番	品名	材質	個数	重量	備考

# クローハンガー関連 2



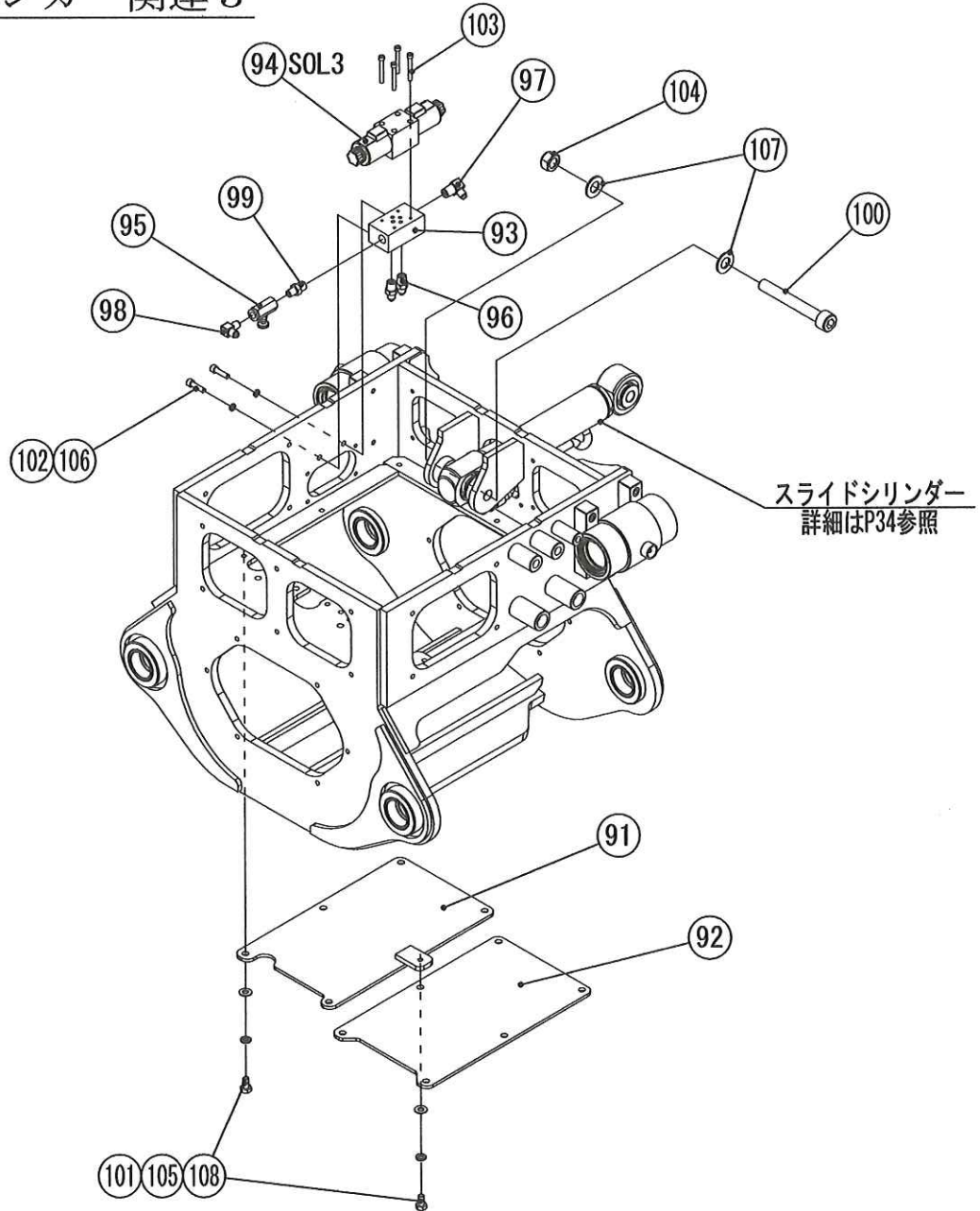
70		ニップル、45°		2		1035-3/4
69		ニップル、エルボー		2		1033-3/8
68		ニップル、エルボー		1		1033-1/2
67		ニップル、エルボー		3		1033-3/4
66		ニップル、ストレート		4		1013-1/4
65		ニップル、ストレート		1		1013-3/4
64		電磁バルブ		1		SK-G01-C5-GK-D2-5162H
63		電磁バルブ		1		DG4V-5-2A-M-KU4-H-7-40-JA77
62		ベースブロックB		1		
61		ベースブロックA		1		
番号	品番	品名	材質	個数	重量	備考

## クローハンガー関連2

90						
89		キャップボルト用SPワッシャー		8		M10
88		キャップボルト		8		M6×1.0 L=40
87		キャップボルト		8		M10×1.5 L=25
86		六角穴付プラグ		6		1/4
85		ロングアダプター		1		1/2オス-1/2メス
84		ロングアダプター		1		3/4オス-3/4メス
83		ブッシング		1		ST-BU 1/2-3/8
82		ブッシング		1		ST-BU 3/4-1/2
81		異径継手		1		STRN 1/2×3/8
80		エルボ継手		1		SSTL 1/2
79		チーズ継手		1		ST 3/4
78		チーズ継手		1		ST 3/4
77		継手		1		STN 3/4
76		異径ニップル、エルボ		1		TR33A 3/8×1/4
75		異径ニップル、エルボ		1		TR33A 1/2×3/8
74		異径ニップル、ストレート		1		TR13A 1/2×3/8
73		ニップル、45°		2		1035-1/4
72		ニップル、45°		2		1035-3/8
71		ニップル、45°		1		1035-1/2
番号	品番	品名	材質	個数	重量	備考



# クローハンガー関連 3

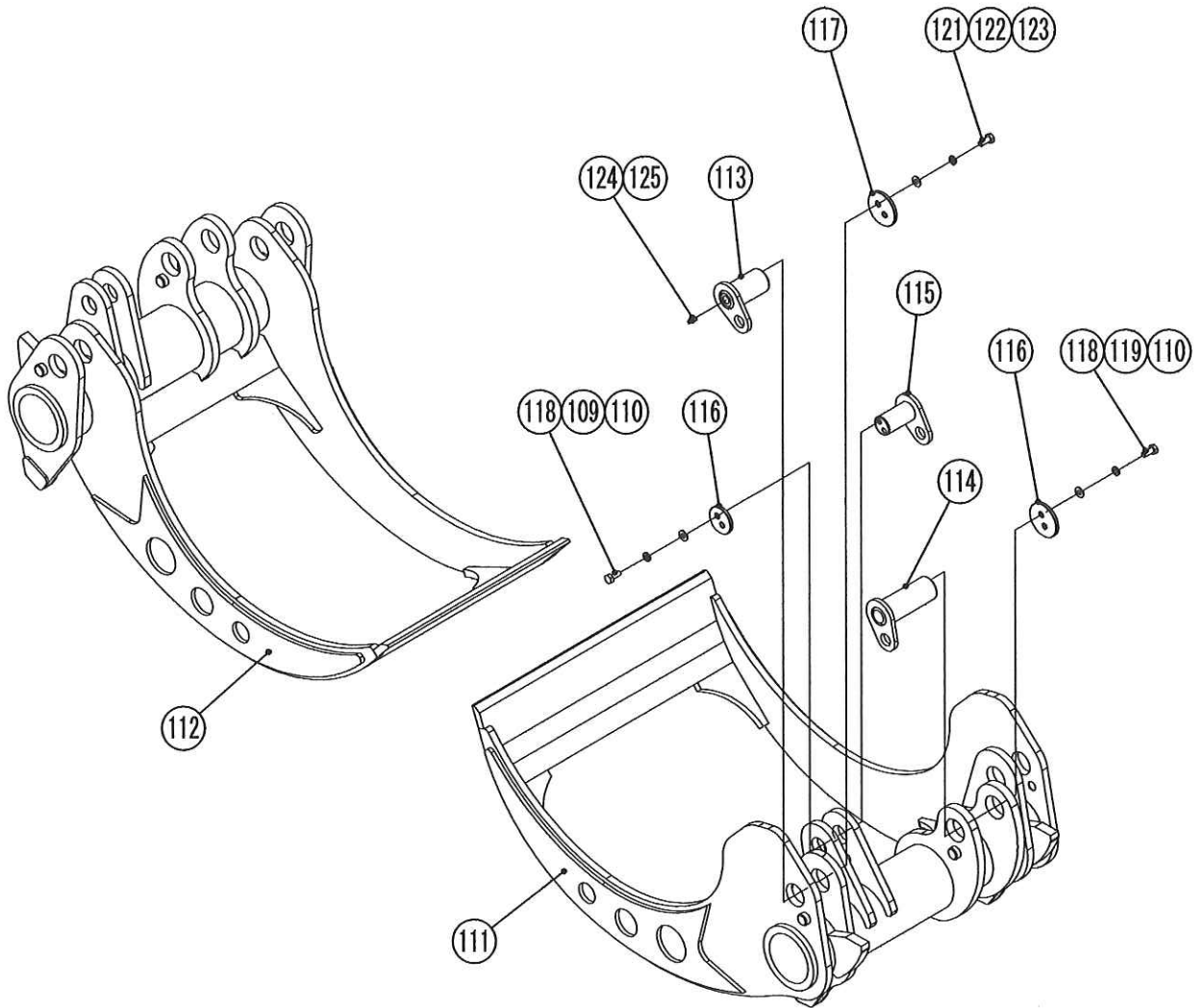


100		キャップボルト		1		M20×2.5 L=150
99		継手		1		STRN 3/8-1/4
98		ニップル、エルボー		1		1033-1/4
97		ニップル、エルボー		1		TR33A 3/8×1/4
96		ニップル、ストレート		2		TR13A 3/8×1/4
95		ニードル弁		1		NB20SK
94		電磁バルブ		1		SK-G01-C5-GK-D2-5162H
93		ベースブロックB		1		
92		隔壁カバーB		1		
91		隔壁カバーA		1		
番号	品番	品名	材質	個数	重量	備考





# クロー関連

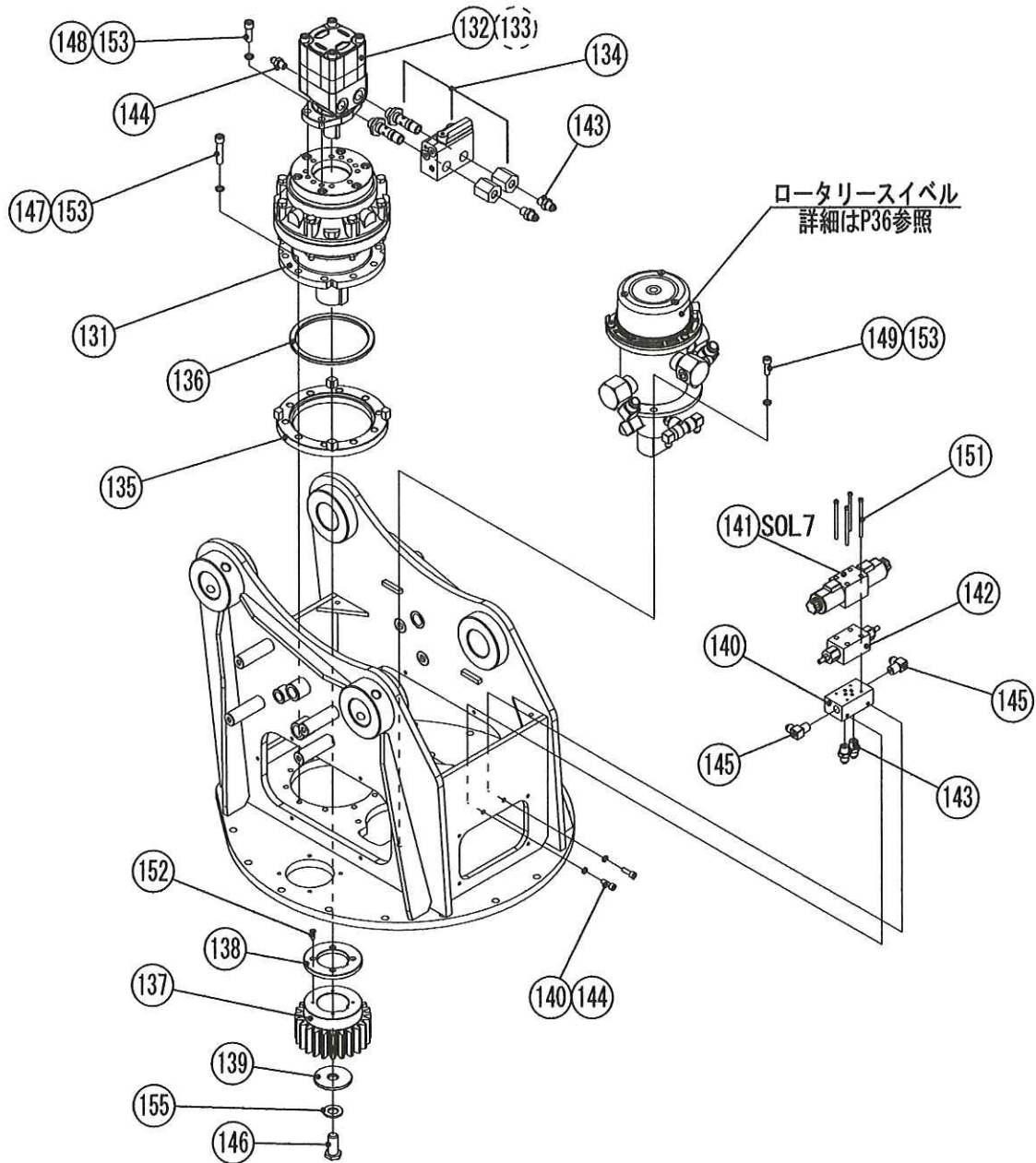


120		平ワッシャー		12		M10
119		SPワッシャー		12		M10
118		六角ボルト		12		M10×1.5 L=25
117		ピンプレート		2		φ65
116		ピンプレート		6		φ75
115		同調ロッドピン		2		φ40
114		シリンダーピン		2		φ50
113		ハンガーピン		4		φ50
112		クロー内爪 ASSY		1		
111		クロー外爪 ASSY		1		
番号	品番	品名	材質	個数	重量	備考

# クロー関連

130						
129						
128						
127						
126						
125		グリスニップル(90°)		1		PT1/8 外爪チェーン側
124		グリスニップル		3		PT1/8
123		平ワッシャー		4		M8
122		SPワッシャー		4		M8
121		六角ボルト		4		M8×1.25 L=25
番号	品番	品名	材質	個数	重量	備考

# 旋回モーター・減速機関連



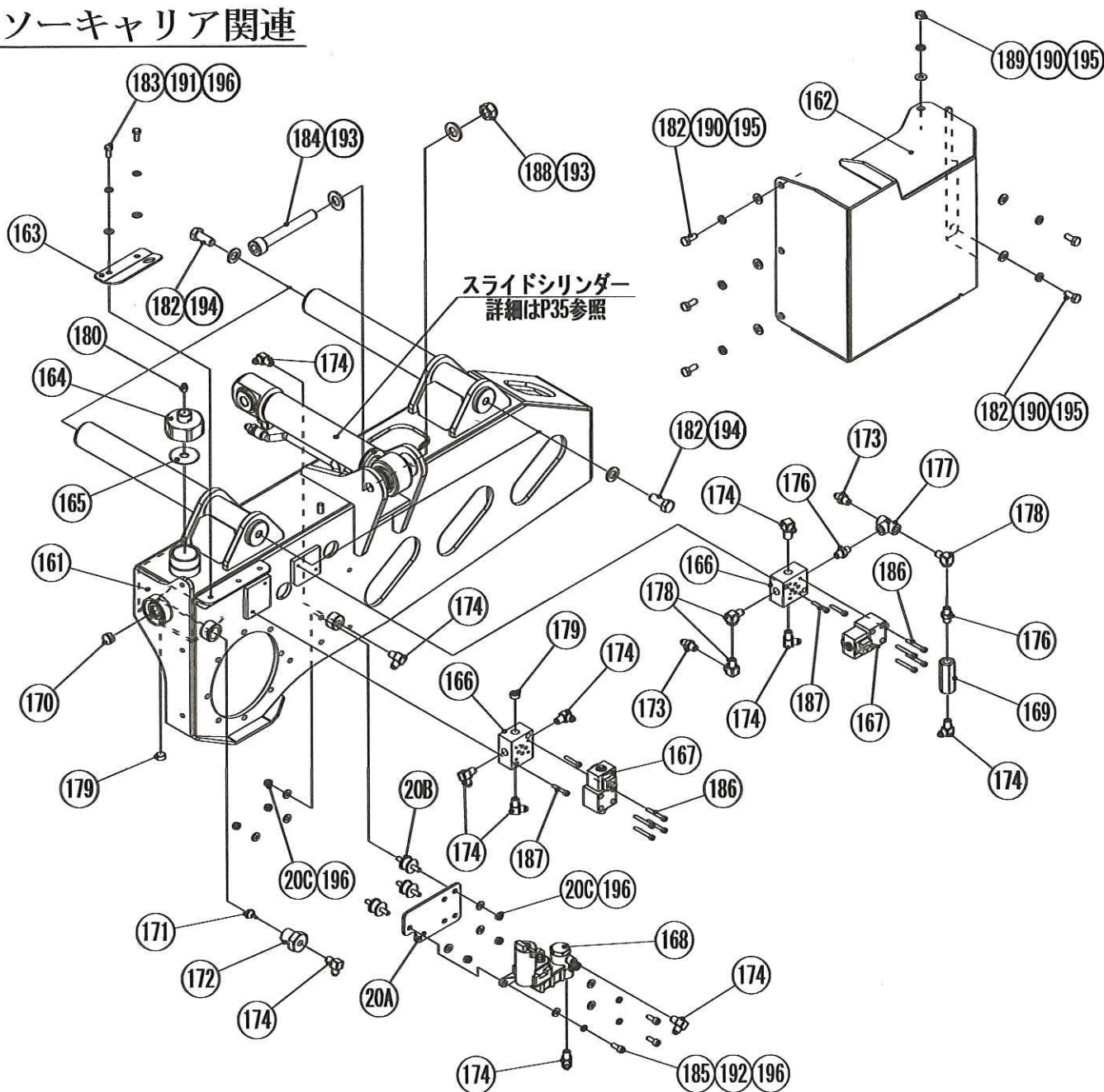
140		ベースブロックB		1		
139		ピニオンギアリテーナー		1		
138		ピニオンギアスペーサー		1		
137		ピニオンギア		1		Z=24
136		減速機スペーサー		1		
135		減速機ライナー		1		
134		ブレーキバルブ		1		BR-03-200、アダプター付属
133		油圧モーターシールキット		1		補修用
132		油圧モーター		1		CR09
131		減速機		1		EM1045R、キー付属
番号	品番	品名	材質	個数	重量	備考



# 旋回モーター・減速機関連

160						
159						
158						
157						
156						
155		平ワッシャー		1		M20
154		キャップボルト用SPワッシャー		2		M8
153		キャップボルト用SPワッシャー		18		M12
152		皿ボルト		4		M6×1.0 L=20
151		キャップボルト		4		M5×0.8 L=90
150		キャップボルト		2		M8×1.25 L=25
149		キャップボルト		4		M12×1.5 L=35
148		キャップボルト		4		M12×1.75 L=35
147		キャップボルト		10		M12×1.5 L=55
146		六角ボルト		1		M20×2.5 L=45 追加工有り
145		ニップル、エルボー		2		1033-3/8
144		ニップル、ストレート		1		1013-1/4
143		ニップル、ストレート		4		1013-3/8
142		流量調節バルブ		1		TGMFN-3-X-A2W-B2W-50
141		電磁バルブ		1		DG4VS-3-2C-M-KU4-H-7-54-JA77
番号	品番	品名	材質	個数	重量	備考

# ソーキャリア関連



170		オイルポッド		1		
169		インラインチェック弁		1		
168		電動ポンプ		1		
167		電磁バルブ		2		DG4M4-32A-24DC-20-JA-S46
166		サブプレート		2		DGME-03-JA-20-R-J
165		給油キャップガスケット		1		
164		給油キャップ		1		
163		配線ステー		1		
162		ソーモーターカバー		1		
161		ソーキャリアASSY		1		
番号	品番	品名	材質	個数	重量	備考

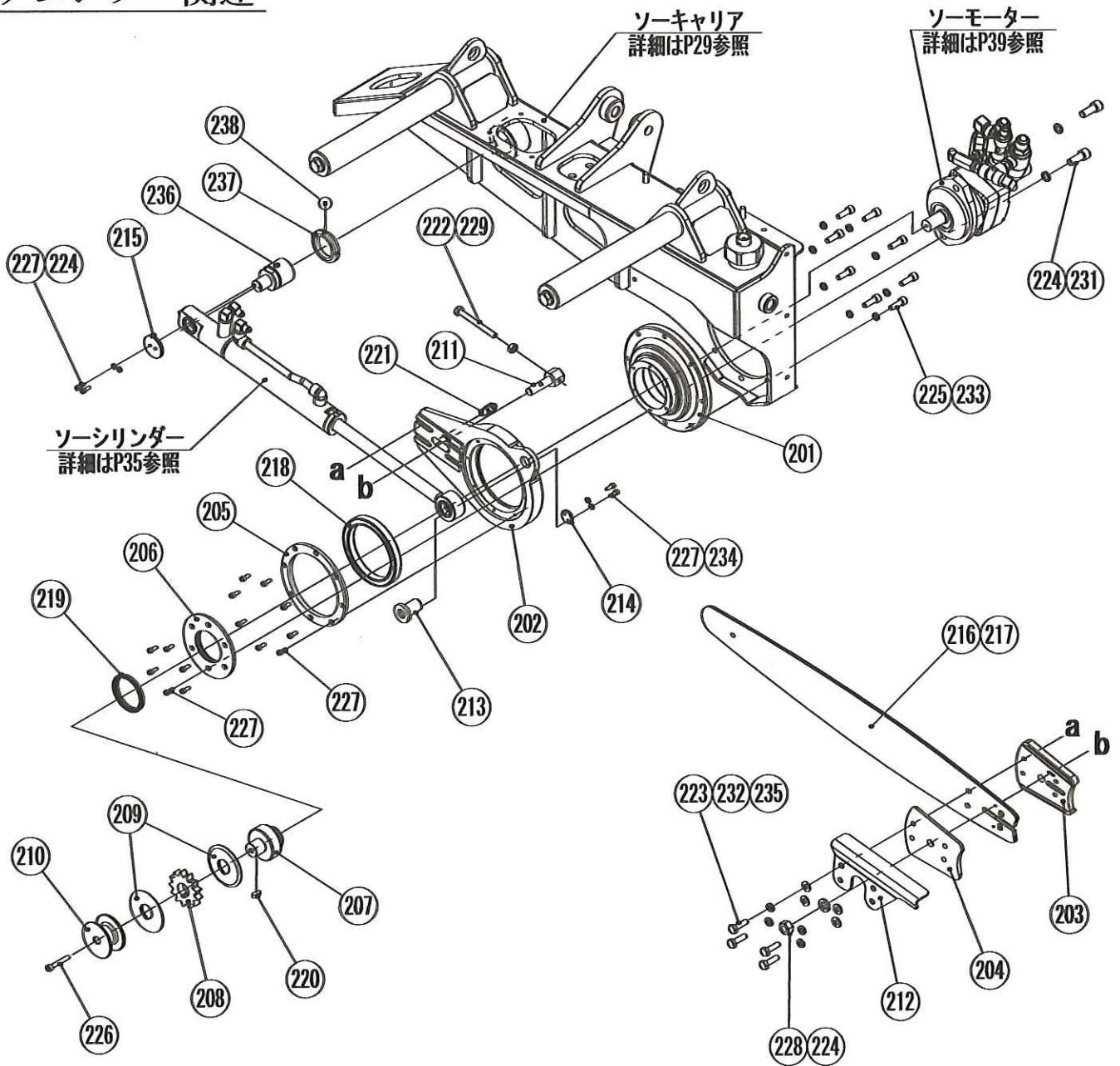
# ソーキャリア関連

200						
199						
198						
197						
196		平ワッシャー		11		M8
195		平ワッシャー		6		M10
194		平ワッシャー		4		M16
193		平ワッシャー		2		M20
192		キャップボルト用SPワッシャー		3		M8
191		SPワッシャー		2		M8
190		SPワッシャー		6		M10
189		六角ナット		1		M10×1.5 L=25
188		Uナット		1		M20×2.5 1種
187		キャップボルト		4		M6×1.0 L=35
186		キャップボルト		8		M6×1.0 L=45
185		キャップボルト		3		M8×1.25 L=25
184		キャップボルト		1		M20×2.5 L=150
183		キャップボルト		2		M8×1.25 L=20
182		六角ボルト		5		M10×1.5 L=25
181		六角ボルト		4		M16×2.0 L=30
180		グリスニップル		1		PT1/8
179		六角穴付プラグ		1		1/4
178		エルボ継手		2		SSTL 1/4
177		チーズ継手		1		ST 1/4
176		継手		2		STN 1/4
175		異径ニップル、エルボ		1		TR33R 1/8×1/4
174		ニップル、エルボ		9		1033-1/4
173		ニップル、ストレート		2		1013-1/4
172		ストレーナープラグ		1		
171		オイルストレーナー		1		
番号	品番	品名	材質	個数	重量	備考





# チェーンソー関連



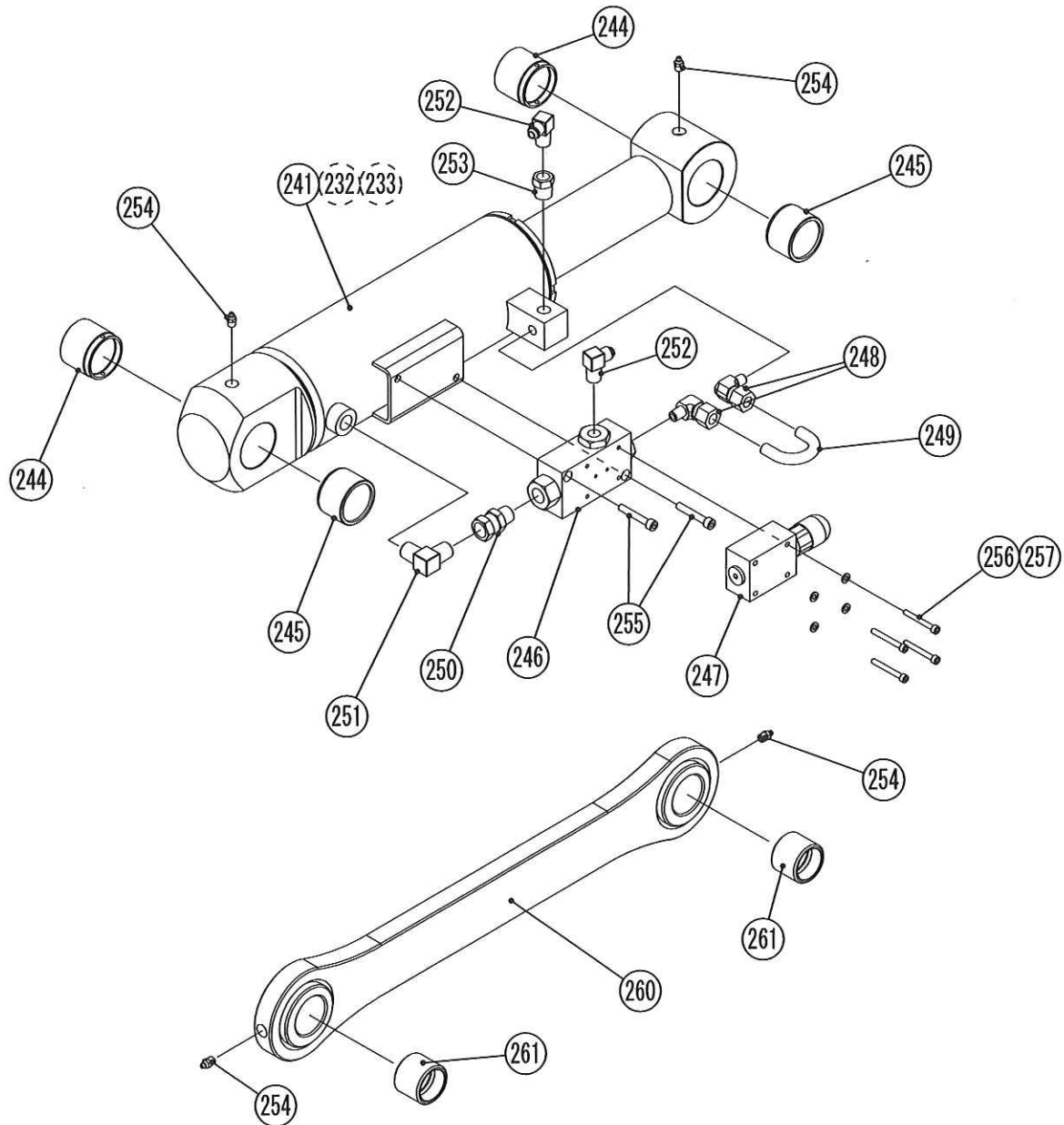
210		チェーンキャッチャー		1		
209		スプロケットサイドプレート		2		
208		スプロケット		1		
207		スプロケットシャフト		1		
206		オイルシールカバー		1		
205		ベアリングカバー		1		
204		バーホルダー(上)		1		
203		バーホルダー(下)		1		
202		チェーンソーバーベース		1		
201		ソーモーターフランジ		1		
番号	品番	品名	材質	個数	重量	備考

## チェーンソー関連

240						
239						
238		ホーローセット		1		M5×1.0 L=8
237		ロックナット、ソーシリンダーボス		1		AN 10
236		ボス、ソーシリンダー		1		
235		平ワッシャー		4		M10
234		SPワッシャー		4		M6
233		キャップボルト用SPワッシャー		8		M10
232		SPワッシャー		4		M10
231		キャップボルト用SPワッシャー		2		M14
230		SPワッシャー		1		M16
229		六角ナット		1		M10×1.5 2種
228		六角ナット		1		M16×1.5 1種
227		キャップボルト		18		M6×1.0 L=15
226		キャップボルト		6		M8×1.25 L=60
225		キャップボルト		8		M10×1.5 L=30
224		キャップボルト		2		M14×1.5 L=35
223		六角ボルト		4		M10×1.5 L=35
222		六角ボルト		1		M10×1.5 L=100
221		ニップル、エルボー		1		TR33B 1/8×1/4
220		キー		1		
219		ダストシール		1		SDR-70
218		ベアリング		1		6824ZZ
217		ソーチェーン		1		404" 51P
216		チェーンソーバー		1		902SSMRQ114
215		ストッパー-B、ソーシリンダー		1		
214		ストッパー-A、ソーシリンダー		1		
213		ロッドピン、ソーシリンダー		1		
212		チェーンガード		1		
211		チェーンアジャストボルト		1		
番号	品番	品名	材質	個数	重量	備考



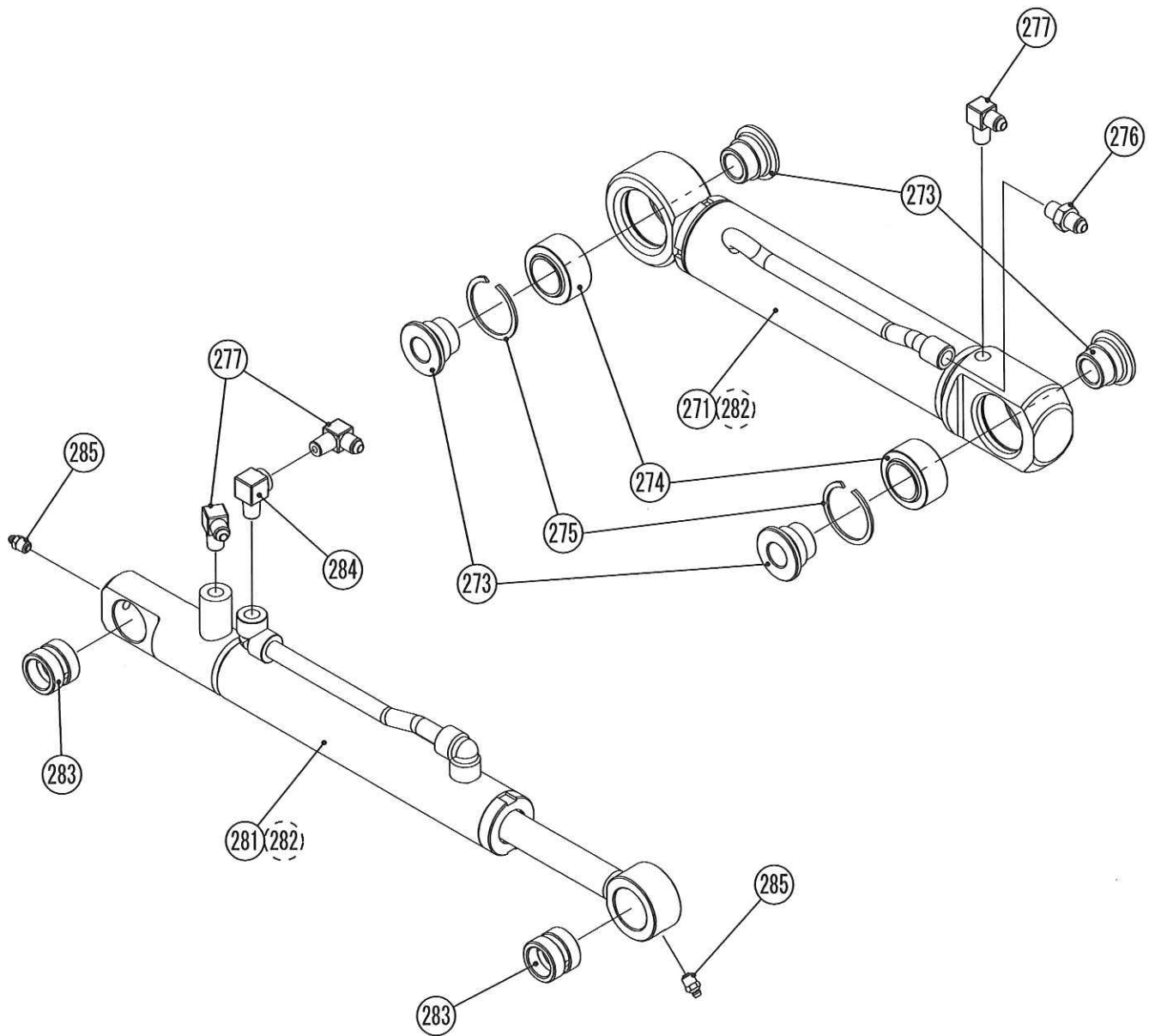
# クローシリンダー・同調ロッド関連



250		ホースアダプター		1		1006-1/2
249		U字パイプ		1		
248		食い込みエルボ		2		3/8
247		リリーフバルブ		1		RD6P-10/400
246		パイロットチェックバルブ		1		
245		シリンダーブッシュB		2		SPB-506040
244		シリンダーブッシュA		2		SPB-506050 (追加工品)
243		DUブッシュ		1		補修用 MB8040DU
242		クローシリンダーシールキット		1		補修用
241		クローシリンダー		1		
番号	品番	品名	材質	個数	重量	備考



# スライドシリンダー・ソーシリンダー関連

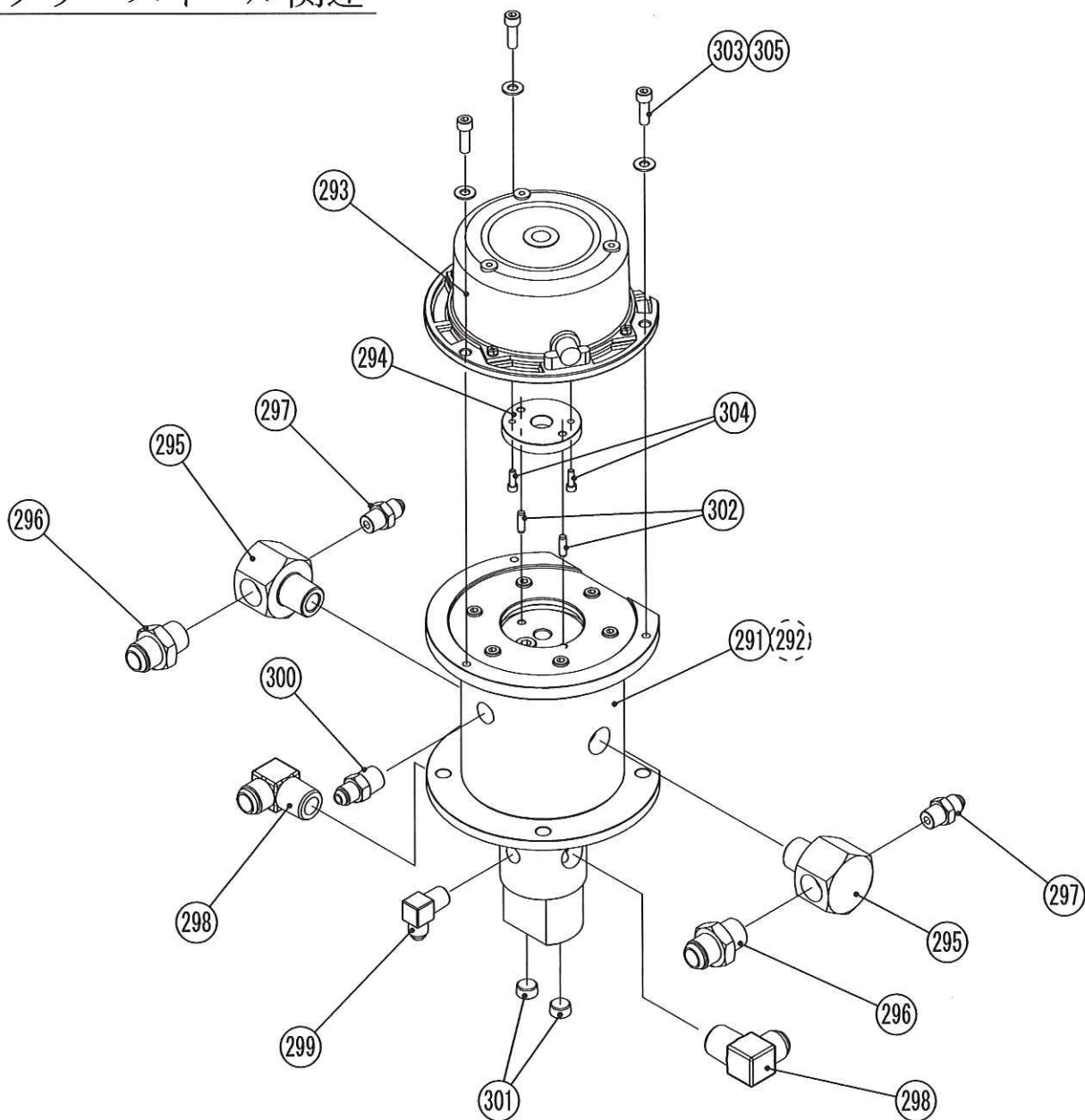


280						
279						
278						
277		ニップル、エルボー		3		1033-1/4
276		ニップル、ストレート		1		1013-1/4
275		穴用C輪		4		H50
274		球面ブッシュ		2		SAR4-30
273		カラー、スライドシリンダー		4		
272		スライドシリンダーシールキット		1		補修用
271		スライドシリンダー		1		
番号	品番	品名	材質	個数	重量	備考





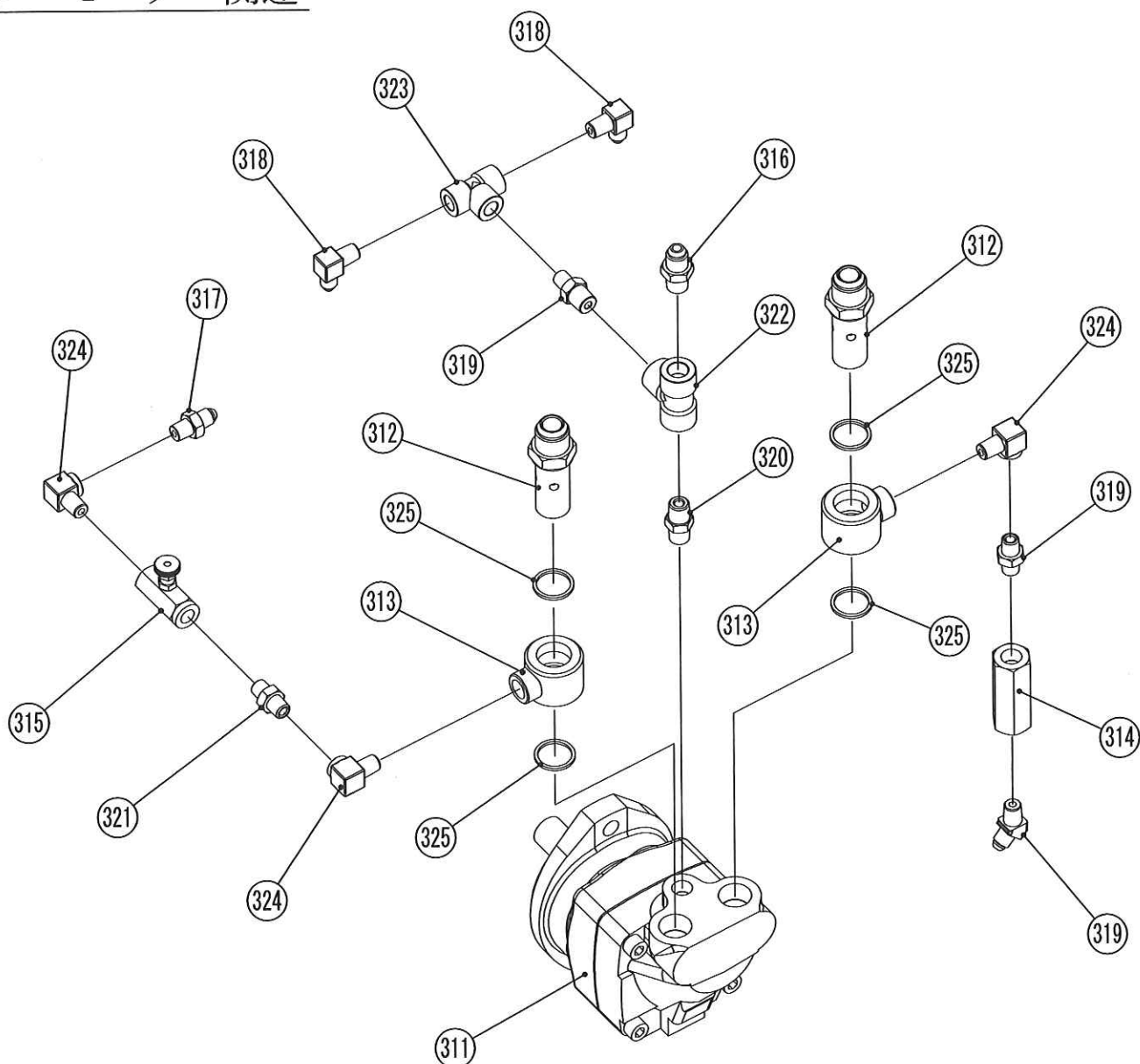
# ロータリースイベル関連



300		異径ニップル、ストレート		1		TR13A-1/2×3/8
299		ニップル、エルボー		1		1033-3/8
298		ニップル、エルボー		2		1033-3/4
297		ニップル、ストレート		2		1013-3/8
296		ニップル、ストレート		2		1013-3/4
295		アダプター		2		
294		ロータリーブラシフランジ		1		
293		ロータリーブラシ		1		
292		スィベルシールキット		1		補修用
291		スィベルASSY		1		
番号	品番	品名	材質	個数	重量	備考



# ソーモーター関連

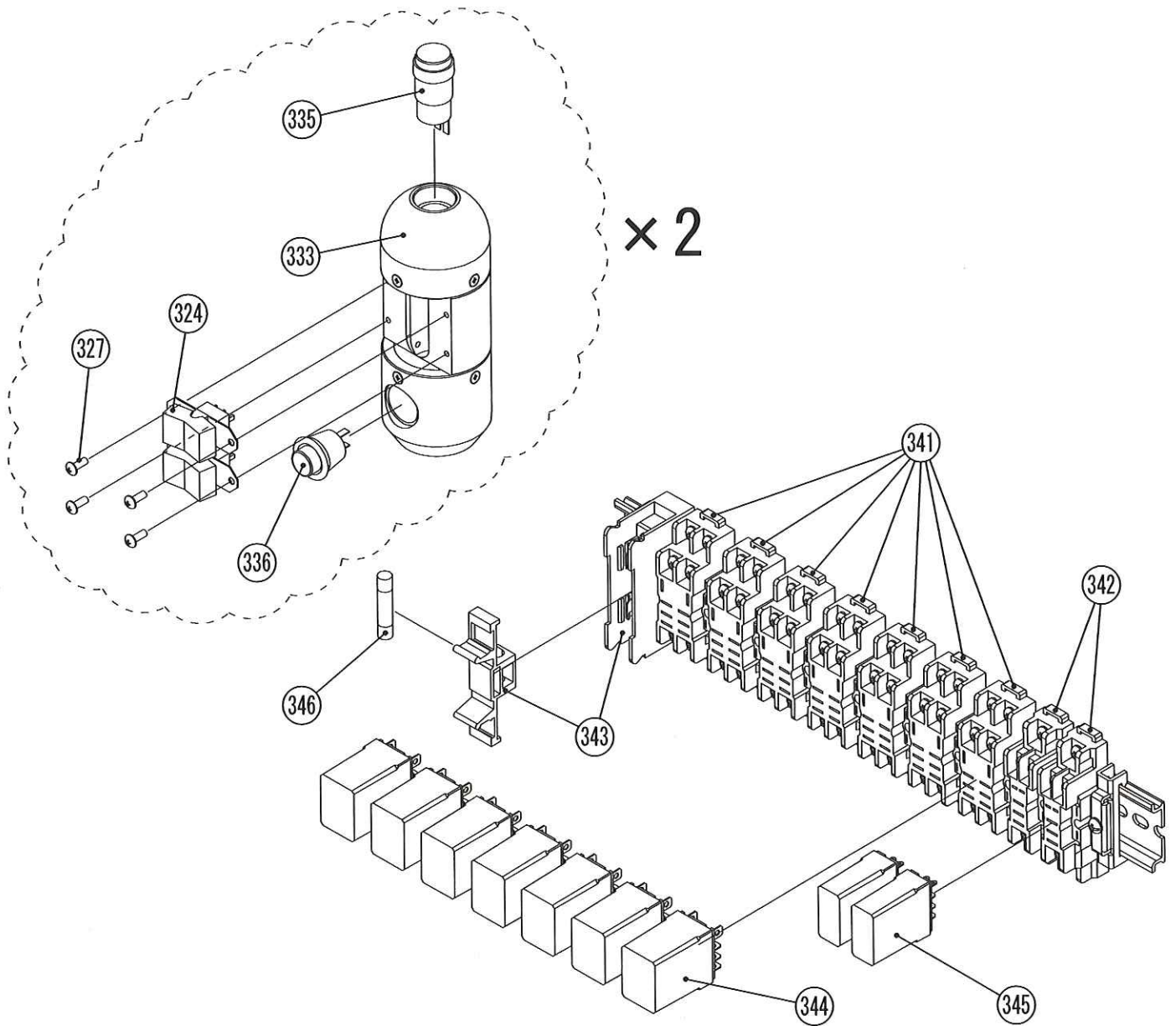


320		継手		1		STN 3/8
319		ニップル、45°		1		1035-1/4
318		ニップル、エルボー		2		1033-1/4
317		ニップル、ストレート		2		1013-1/4
316		ニップル、ストレート		2		1013-3/8
315		ニードル弁		1		NB20SK
314		インラインチェック弁		1		
313		ソーモータースリーブ		2		
312		ソーモーターアダプター		2		
311		ソーモーター		1		
番号	品番	品名	材質	個数	重量	備考





# 操作レバー・リレー関連



340						
339						
338						
337		ナベネジ		8		
336		プッシュSW B		2		
335		プッシュSW A		2		
334		シーソーSW		4		
333		操作レバーASSY		2		
332						
331						
番号	品番	品名	材質	個数	重量	備考

# 操作レバー・リレー関連

番号	品番	品名	材質	個数	重量	備考
350						
349						
348						
347						
346		管ヒューズ		1		
345		リレー 5P		2		
344		リレー 8P		7		
343		ヒューズソケット		1		
342		リレーソケット 5P		2		
341		リレーソケット 8P		7		



 玉置機械工業株式会社

北海道十勝郡浦幌町字帯富87番地の2

TEL (015) 576-2183

FAX (015) 576-2756