

新製品情報: バケットグラップル “W-2 A (H) Z”

“W-2A” ベースのバケットクロー仕様 “W-2AZシリーズ” 新発売

- ・ 農作物・飼料・木材チップの積み込みや堆肥製造等、様々な用途にご利用下さい。
- ・ 0.5m³用(W-2AZ)は旧型(W-21Z)比でクローの最大開き幅を150mm拡大しました。バケット容量を10%増大、さらに重量も60kg軽量化しました。
- ・ 0.8m³用のW-2AHZLは旧型(W-21HZ)と同容量のままで、100kgの大幅な軽量化。
- ・ バケット幅が異なる0.5m³用を2機種、0.6~0.8m³用は3機種の豊富なバリエーションを揃えましたので、使用条件や作業用途に合わせてお選び下さい。
- ・ 平行型ハンガーと大小2種類のサイドパネルをオプション設定しています。

主要諸元

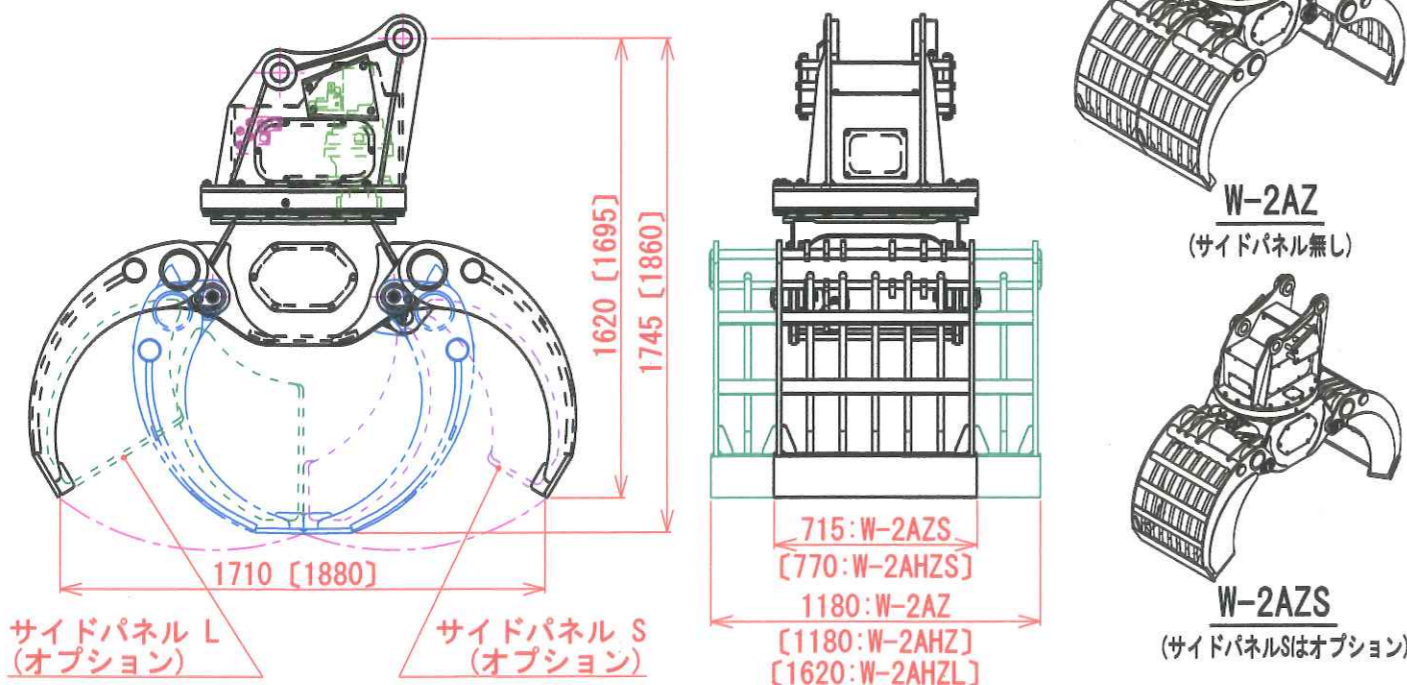
型式	W-2AZS	W-2AZ	W-2AHZS	W-2AHZ	W-2AHZL
全高	1700 mm	1700 mm	1785 mm	1785 mm	1785 mm
全幅	730 mm	1190 mm	785 mm	1190 mm	1630 mm
クロー幅	715 mm	1180 mm	770 mm	1180 mm	1620 mm
最大開き幅	1710 mm	1710 mm	1880 mm	1880 mm	1880 mm
クロー容量	0.40 m ³	0.70 m ³	0.55 m ³	0.85 m ³	1.15 m ³
許容荷重	2000 kgf	2000 kgf	2500 kgf	2500 kgf	2500 kgf
使用油圧	20.6 MPa	20.6 MPa	20.6 MPa	20.6 MPa	20.6 MPa
重量	940 kg	1080 kg	1140 kg	1300 kg	1450 kg
適合機種	0.5m ³ (旧0.45m ³)	0.5m ³ (旧0.45m ³)	0.6~0.8m ³ (旧0.55~0.75m ³)	0.6~0.8m ³ (旧0.55~0.75m ³)	0.8m ³ (旧0.75m ³)

注1: 電磁弁タイプ(W-2A*Z*e)の重量は +10kg

注2: サイドパネル付きの重量は S:+30kg L:+50kg

外形図: W-2AZ(S)

注: [] 内はW-2AHZ(-S, -L)の寸法を示す



本品は改良のため、予告無しに内容を変更する場合があります。



玉置機械工業株式会社

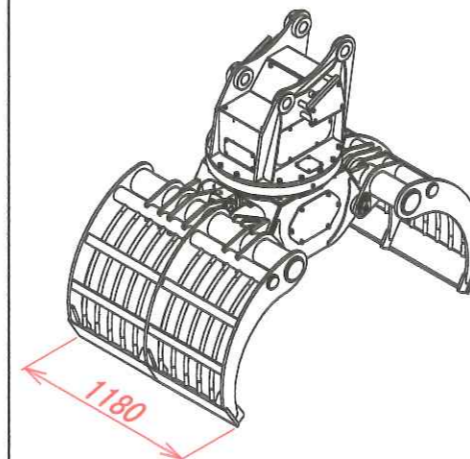
TEL: (015) 576-2183
FAX: (015) 576-2756

2015.10月現在

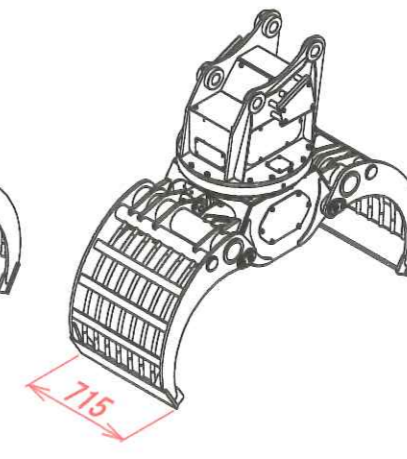
バケットグラップル “W-2 A (H) Z”

1. ターンテーブルハンガー・クローシリンダー・スイベル・同調ロッドはW-2A(H)と共通
2. クローハンガーはハンガー板・ターンテーブルベース・ボス補強板・ハンガーカバー・スイベルストッパーはW-2A(H)と共通、ボス補強板は8枚使用
3. クローストッパーはW-2A(H)と共通
4. シリンダーピン・同調ロッドピンはW-2A(H)と共通
5. クローサイドパネルL(大)、S(小)はオプション

W-2AZ

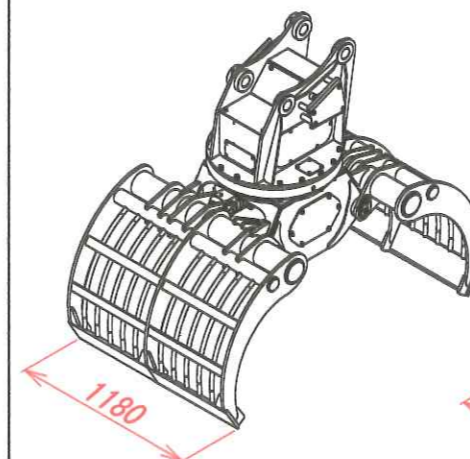


W-2AZS

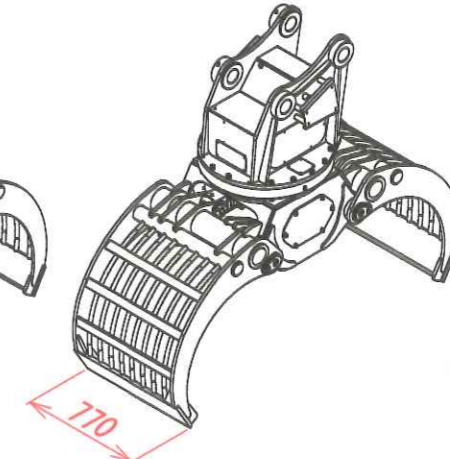


クローサイドパネル(S)

W-2AHZ



W-2AHZS



W-2AHZL

