

新型レーキグラップル登場！

“TR-1A/B/H”

12t～20t用

『集める』『掴む』『掘る』の1台3役をこなす多機能マシン。
伐採後の枝条整理や造林前の地拵え作業に最適です。
木質バイオマス資源の回収作業にも威力を発揮します。



- ・高張力鋼板製の強固なレーキが、笹や雑草等の根切り・掻き起こし・枝条の掻き集め等の作業を行えます。
- ・頑強なプラウが、切り株の根切り・掘り起こし等の作業を可能にします。
(注: 抜根前に十分な根切りを行って下さい)
- ・強力な油圧シリンダーがクローを開閉し、末木や枝条を確実に保持します。
- ・林地残材等の木質バイオマス資源の回収時での作業効率が向上します。

・軽量の“TR-1A”、レーキ幅が広い“TR-1B”、16～20tクラス用の“TR-1H”の3種類から用途に応じてお選び下さい。

・複数メーカーのベースマシンでの使用に対応する“汎用装着タイプ”をオプション設定しています。対応する機種はお問い合わせ下さい。

注意;本製品は集材作業を目的にしたものではありません。一度に大量の材木を掴む作業は避けて下さい。

また、プラウに過度な負荷を掛ける様な作業は行わないで下さい。



玉置機械工業株式会社

北海道十勝郡浦幌町帯富87番地2

TEL:015-576-2183 FAX:015-576-2756

管理 E-MAIL : tm-office@amail.plala.or.jp

営業 E-MAIL : tm-sales@amail.plala.or.jp

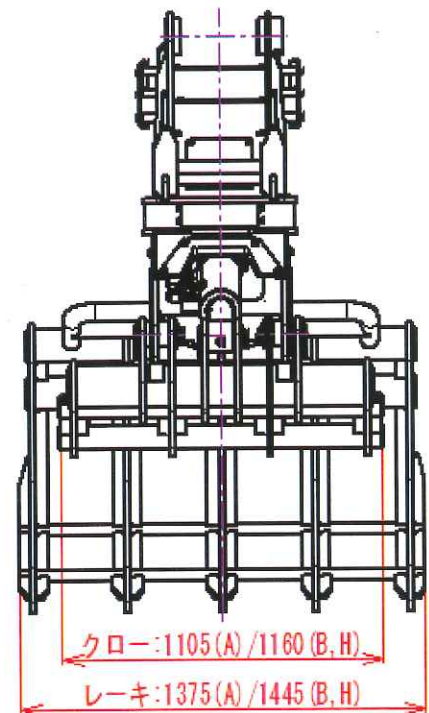
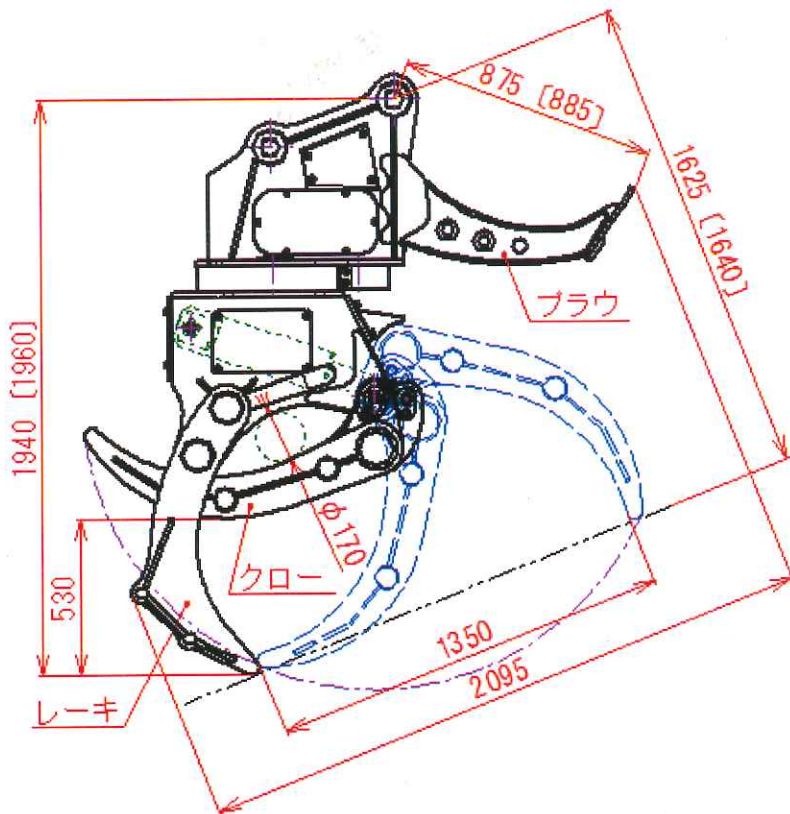
2019年12月現在

主要諸元

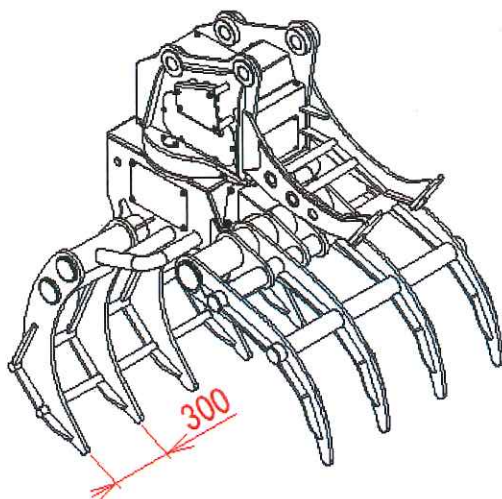
型式	TR-1A	TR-1B	TR-1H
全高	1705 mm	← mm	1730 mm
全幅	1375 mm	1445 mm	← mm
クロー/レーキ板数	4 / 5 枚	5 / 6 枚	← 枚
最大開き幅	1350 mm	← mm	← mm
最小掴み径	φ170 mm	← mm	← mm
使用圧力	20.6 MPa	← mm	← mm
回転速度	12 rpm	← mm	← mm
許容荷重	2000 kgf	← kgf	2500 kgf
重量	1080 kg	1140 kg	1200 kg
適合機種	12~13t (0.5m ³)		16~20t (0.6~0.8m ³)

注;電磁弁制御式の重量は+15kg

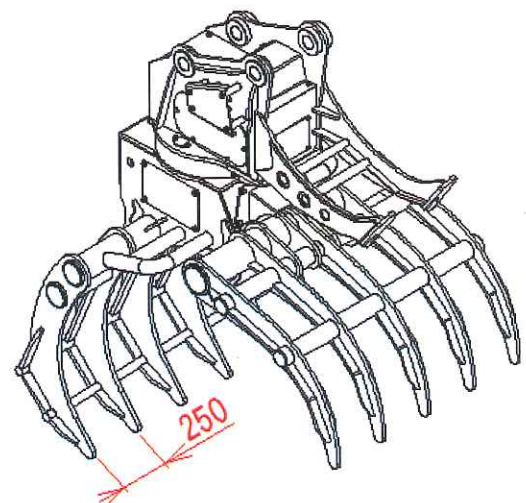
外形図 []内寸法はTR-1H



TR-1A



TR-1B/H



本製品は改良のため、予告無しに仕様を変更する場合があります。